

Изолятор адресного шлейфа  
**ИЗО-1**

Руководство по эксплуатации и паспорт  
НИТА.437241.006.26РЭиПС

# 1. НАЗНАЧЕНИЕ.

1.1. Изолятор шлейфа ИЗО-1 предназначен для изоляции участка шлейфа при его коротком замыкании. Изоляторы устанавливаются в разрывы адресного шлейфа, формируемого центральным блоком ПКП-1А прибора Дозор-1А, формируя изолированные участки адресного шлейфа. При коротком замыкании между изоляторами такой участок перестает функционировать, а все остальные участки продолжают нормально работать (при кольцевой схеме построения адресного шлейфа). При срабатывании ИЗО-1 происходит разрыв минусового провода. Изолятор шлейфа является самостоятельным устройством, который от шлейфа получает только питание.

# 2. ОБЩИЕ УКАЗАНИЯ.

2.1. Режим работы изолятора непрерывный в течение длительного времени (24 часа в сутки).

# 3. ТЕХНИЧЕСКИЕ ДАННЫЕ.

- 3.1. Падение напряжения при токе 300мА, не более 0,1В;  
3.2. Время срабатывания при замыкании, не более 1мс;  
3.3. Время восстановления после устранения замыкания, не более 20с;  
3.4. Ток, потребляемый от адресно-аналогового шлейфа, не более 0,1мА;  
3.5. Условия эксплуатации и массогабаритные параметры:

Параметр	Исп.1	Исп.2	Исп.3
Диапазон рабочих температур, °С	от -10 до +50	от -40 до +60	от -10 до +50
Относительная влажность, %	(93+2) при 40°С	(95+2) при 40°С	(93+2) при 40°С
Степень защиты оболочкой	IP30	IP54	IP40
Габаритные размеры, не более, мм	70x45x30	43x80x35	18x90x62
Масса, не более, кг	0,3	0,4	0,3
Конструктивное исполнение	Пластиковый корпус	Пластиковый корпус	Корпус на Din-рейку

- 3.6. Сечение зажимаемого провода, мм<sup>2</sup> 0,4-1,5;  
3.7. Средний срок службы при условии соблюдения правил эксплуатации, лет 10

# 4. ПОСТАВКА.

4.1. Код изделия при заказе:

Наименование	Обозначение
Изолятор ИЗО-1 исп.1	НИТА437291006.26.110
Изолятор ИЗО-1 исп.2	НИТА437291006.26.120
Изолятор ИЗО-1 исп.3	НИТА437291006.26.130

4.2. Комплект поставки должен соответствовать указанному ниже:

Наименование	Обозначение	Количество
Изолятор ИЗО-1	НИТА437241006.26.1X0	10
Групповая упаковка		1
Паспорт	НИТА.437241.006.26РЭиПС	1

# 5. ТРАНСПОРТИРОВАНИЕ И ПРАВИЛА ХРАНЕНИЯ.

5.1. Условия транспортирования и хранения должны соответствовать условиям групп 1 и 2 ГОСТ 15150-69.

## 6.УКАЗАНИЯ ПО ЭКСПЛУАТАЦИИ.

6.1. Изолятор должен эксплуатироваться в составе прибора "ДОЗОР-1А", в режимах и условиях, оговоренных в "Руководство по эксплуатации".

## 7.СХЕМА ПОДКЛЮЧЕНИЯ.

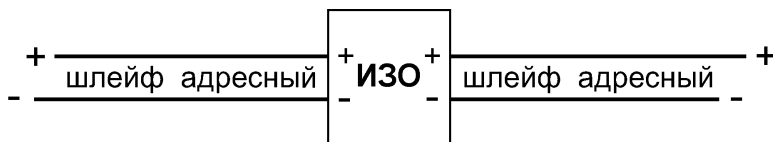
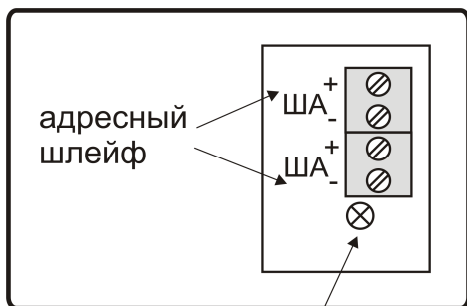


Схема соединений ИЗО-1

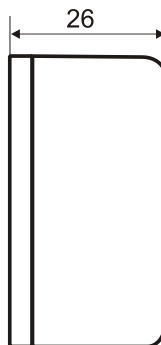
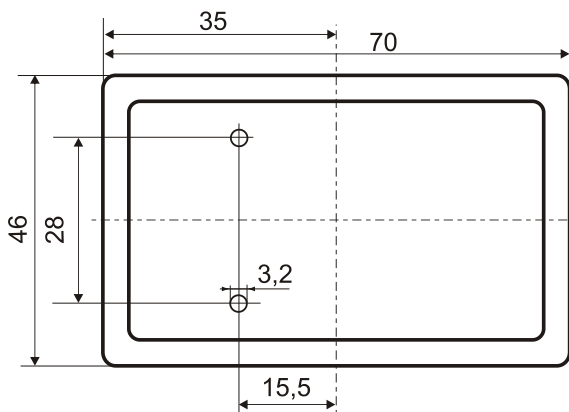


свечение светодиода при изоляции короткозамкнутого участка ША

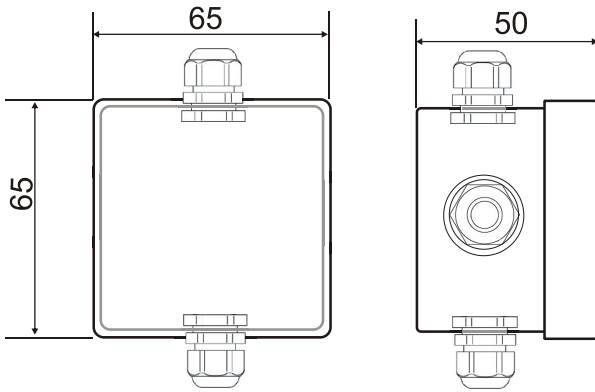
Назначение контактов исп.1, исп.2



Назначение контактов исп.3

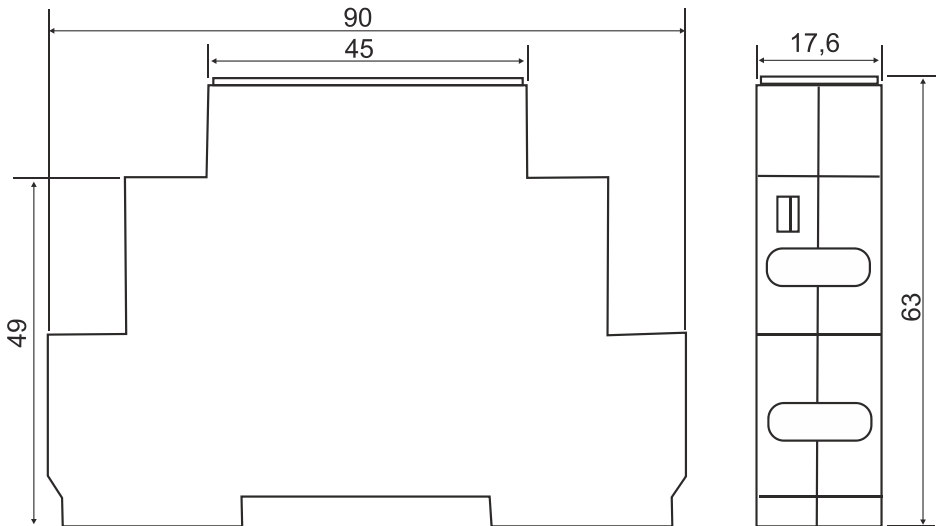


Габаритные и установочные размеры исп.1



На коробке могут быть установлены  
до 4 гермовводов типа RG7 -RG16

### Габаритные и установочные размеры исп.2



### Габаритные и установочные размеры исп.3

## 8.СВИДЕТЕЛЬСТВО О ПРИЕМКЕ.

8.1. Изоляторы ИЗО-1, заводские номера


соответствуют техническим условиям НИТА.437241.006 ТУ и признаны годными для эксплуатации.

Дата выпуска “ \_\_\_\_ ” \_\_\_\_\_ 20\_\_ года.

Подпись представителя ОТК \_\_\_\_\_

## 9.ГАРАНТИЙНЫЕ ОБЯЗАТЕЛЬСТВА.

9.1. Фирма - изготовитель гарантирует соответствие устройства требованиям технических условий при соблюдении условий эксплуатации, хранения, транспортирования и монтажа, изложенных в руководстве по эксплуатации.

9.2. Гарантийный срок эксплуатации устройства - 60 месяцев со дня ввода в эксплуатацию, но не более 66 месяцев со дня выпуска фирмой - изготовителем.

## 10.СВЕДЕНИЯ О РЕКЛАМАЦИЯХ.

10.1. При обнаружении неисправностей в устройстве в период гарантийного срока эксплуатации, потребитель составляет рекламационный акт и отправляет его вместе с неисправным устройством управления и настоящим паспортом - изготовителю по адресу: 603002, г. Нижний Новгород, ул. Интернациональная, д. 100, ООО “НИТП НИТА”.

10.2. Данные о предъявленных рекламациях сведены в таблицу:

Дата выдачи рекламации	Содержание рекламации	Дата принятия в ремонт	Меры, принятые фирмой-изготовителем	Дата окончания ремонта
Заполняет потребитель		Заполняет изготовитель		